

工事設計書

工 事 名	伝統鮎やな設置工事	標 準 工 期	
河川路線等の名称		単価適用年月日	
施 工 位 置	延岡市大貫町		

工 事 概 要	変 更 前			変 更 後			変更理由等
	(1)	伝統鮎やな設置	L=106.5m	(1)			
	(2)	伝統鮎やな撤去	L=106.5m	(2)			
	(3)	伝統鮎やな資材準備		(3)			
	(4)			(4)			
	(5)			(5)			

変 更 対 象	変 更 前 (円)		変 更 後 (円)		合併(合冊)工事	工 区	変更前(円)	変更後(円)	
	設 計 額								
	(消費税額)								
	請 負 額								
	(消費税額)								
	請負増減額								
	(消費税額)								
変更請負額 前回請負額 前回設計額 今回設計額 = (÷) ×					設計条件	地 区	工期区分	諸経費区分	諸経費工種

伝統鮎やな設置工事

本 工 事 費 内 訳 書						
費 目 ・ 工 種 ・ 種 別 ・ 細 目	数 量	単 位	単 価	金 額	明細単価番号	摘 要
本工事費	1	式				
やな架設工事	1	式			明 1- 1 号	
やな撤去工事	1	式			明 1- 2 号	
資材運搬費	1	式			明 1- 3 号	
資材準備	1	式			明 1- 4 号	
直接工事費計						
共通仮設費計	1	式				
共通仮設費(率化)	1	式				
共通仮設費率分	1	式				
純工事費	1	式				
現場管理費	1	式				
工事原価	1	式				
一般管理費等率分	1	式				

伝統鮎やな設置工事

本 工 事 費 内 訳 書						
費 目 ・ 工 種 ・ 種 別 ・ 細 目	数 量	単 位	単 価	金 額	明細単価番号	摘 要
一般管理費等額計						
工事価格	1	式				
消費税等相当額	1	式				
合計						

伝統鮎やな設置工事

【 第 1- 1 号 明細書 】						
やな架設工事				1 式 当り		
名 称 ・ 規 格	数 量	単 位	単 価	金 額	明細単価番号	摘 要
川底整地	121.5	m			特 1- 1 号	
丸太馬組立て 三脚	106.5	m			特 1- 2 号	
棚組立て 幅1800	106.5	m			特 1- 3 号	
棚カマス石詰め	106.5	m			特 1- 4 号	
竹網立てず 竹網H1000～1500	106.5	m			特 1- 5 号	
やらず玉石補強	106.5	m			特 1- 6 号	
柵用丸太杭打込み 杭L1800	50	本			特 1- 7 号	
棚鮎やな落場 L10000×W7000	70	m ²			特 1- 8 号	
じゃかご φ 1800×H1800	2	箇所			特 1- 9 号	
栈橋設置 幅900	70	m			特 1- 10 号	
計						

伝統鮎やな設置工事

【 第 1- 2 号 明細書 】						
やな撤去工事				1 式 当り		
名 称 ・ 規 格	数 量	単 位	単 価	金 額	明細単価番号	摘 要
川底整地	121.5	m			特 1- 11 号	
丸太馬撤去 三脚	106.5	m			特 1- 12 号	
棚撤去 幅1800	106.5	m			特 1- 13 号	
棚カマス石撤去	106.5	m			特 1- 14 号	
竹網立てず撤去 竹網H1000~1500	106.5	m			特 1- 15 号	
やらず玉石撤去	106.5	m			特 1- 16 号	
柵用丸太杭撤去 杭L1800	53	本			特 1- 17 号	
棚鮎やな落場撤去 L10000×W7000	70	m2			特 1- 18 号	
じゃかご撤去 φ 1800×H1800	2	箇所			特 1- 19 号	
栈橋丸太杭撤去	70	m			特 1- 20 号	
栈橋撤去 幅900	70	m			特 1- 21 号	
計						

伝統船やな設置工事

【 第 1- 1 号 特殊単価表 】						
川底整地			10 m 当り			
名 称 ・ 規 格	数 量	単 位	単 価	金 額	明細単価番号	摘 要
土木一般世話役		人				
特殊作業員		人				
普通作業員		人				
バックホウ運転 クワ型 山積0.8m3(平積0.6)		時間				
計						
単位当たり						

伝統鮎やな設置工事

【 第 1- 2 号 特殊単価表 】						
丸太馬組立て 三脚			10 m 当り			
名 称 ・ 規 格	数 量	単 位	単 価	金 額	明細単価番号	摘 要
土木一般世話役		人				
特殊作業員		人				
普通作業員		人				
バックホウ運転 クワ型 山積0.8m3(平積0.6)		時間				
計						
単位当たり						

伝統鮎やな設置工事

【 第 1- 3 号 特殊単価表 】						
棚組立て 幅1800			10 m 当り			
名 称 ・ 規 格	数 量	単 位	単 価	金 額	明細単価番号	摘 要
土木一般世話役		人				
特殊作業員		人				
普通作業員		人				
バックホウ運転 クワ型 山積0.8m3(平積0.6)		時間				
計						
単位当たり						

伝統鮎やな設置工事

【 第 1- 4 号 特殊単価表 】						
柵カマス石詰め			10 m 当り			
名 称 ・ 規 格	数 量	単 位	単 価	金 額	明細単価番号	摘 要
土木一般世話役		人				
特殊作業員		人				
普通作業員		人				
バックホウ運転 クワ型 山積0.8m3(平積0.6)		時間				
計						
単位当たり						

伝統鮎やな設置工事

【 第 1- 5 号 特殊単価表 】						
			竹網立てず 竹網H1000~1500	10	m	当り
名 称 ・ 規 格	数 量	単 位	単 価	金 額	明細単価番号	摘 要
土木一般世話役		人				
特殊作業員		人				
普通作業員		人				
バックホウ運転 クP-7型 山積0.8m3(平積0.6)		時間				
計						
単位当たり						

伝統船やな設置工事

【 第 1- 6 号 特殊単価表 】						
やらず玉石補強			10 m 当り			
名 称 ・ 規 格	数 量	単 位	単 価	金 額	明細単価番号	摘 要
土木一般世話役		人				
特殊作業員		人				
普通作業員		人				
バックホウ運転 クワ型 山積0.8m3(平積0.6)		時間				
計						
単位当たり						

伝統船やな設置工事

【 第 1- 7 号 特殊単価表 】						
柵用丸太杭打込み 杭L1800			10	本	当り	
名 称 ・ 規 格	数 量	単 位	単 価	金 額	明細単価番号	摘 要
土木一般世話役		人				
特殊作業員		人				
普通作業員		人				
バックホウ運転 クワ型 山積0.8m3(平積0.6)		時間				
計						
単位当たり						

伝統鮎やな設置工事

【 第 1- 8 号 特殊単価表 】						
柵鮎やな落場 L10000×W7000			10	m2	当り	
名 称 ・ 規 格	数 量	単 位	単 価	金 額	明細単価番号	摘 要
土木一般世話役		人				
特殊作業員		人				
普通作業員		人				
バックホウ運転 クP-7型 山積0.8m3(平積0.6)		時間				
計						
単位当たり						

伝統船やな設置工事

【 第 1- 9 号 特殊単価表 】						
じゃかご φ1800×H1800			1 箇所 当り			
名 称 ・ 規 格	数 量	単 位	単 価	金 額	明細単価番号	摘 要
土木一般世話役		人				
特殊作業員		人				
普通作業員		人				
バックホウ運転 クワ型 山積0.8m3(平積0.6)		時間				
計						
単位当たり						

伝統鮎やな設置工事

【 第 1- 11 号 特殊単価表 】						
川底整地			10 m 当り			
名 称 ・ 規 格	数 量	単 位	単 価	金 額	明細単価番号	摘 要
土木一般世話役		人				
特殊作業員		人				
普通作業員		人				
バックホウ運転 クワ型 山積0.8m3(平積0.6)		時間				
計						
単位当たり						

伝統鮎やな設置工事

【 第 1- 12 号 特殊単価表 】						
丸太馬撤去 三脚			10 m 当り			
名 称 ・ 規 格	数 量	単 位	単 価	金 額	明細単価番号	摘 要
土木一般世話役		人				
特殊作業員		人				
普通作業員		人				
バックホウ運転 クワ型 山積0.8m3(平積0.6)		時間				
計						
単位当たり						

伝統鮎やな設置工事

【 第 1- 13 号 特殊単価表 】						
棚撤去 幅1800			10 m 当り			
名 称 ・ 規 格	数 量	単 位	単 価	金 額	明細単価番号	摘 要
土木一般世話役		人				
特殊作業員		人				
普通作業員		人				
バックホウ運転 クワ型 山積0.8m3(平積0.6)		時間				
計						
単位当たり						

伝統鮎やな設置工事

【 第 1- 14 号 特殊単価表 】						
柵カマス石撤去			10 m 当り			
名 称 ・ 規 格	数 量	単 位	単 価	金 額	明細単価番号	摘 要
土木一般世話役		人				
特殊作業員		人				
普通作業員		人				
バックホウ運転 クワ型 山積0.8m3(平積0.6)		時間				
計						
単位当たり						

伝統鮎やな設置工事

【 第 1- 15 号 特殊単価表 】						
			竹網立てず撤去 竹網H1000~1500	10	m	当り
名 称 ・ 規 格	数 量	単 位	単 価	金 額	明細単価番号	摘 要
土木一般世話役		人				
特殊作業員		人				
普通作業員		人				
バックホウ運転 クワ型 山積0.8m3(平積0.6)		時間				
計						
単位当たり						

伝統船やな設置工事

【 第 1- 16 号 特殊単価表 】						
やらず玉石撤去			10 m 当り			
名 称 ・ 規 格	数 量	単 位	単 価	金 額	明細単価番号	摘 要
土木一般世話役		人				
特殊作業員		人				
普通作業員		人				
バックホウ運転 クワ型 山積0.8m3(平積0.6)		時間				
計						
単位当たり						

伝統船やな設置工事

【 第 1- 17 号 特殊単価表 】						
柵用丸太杭撤去 杭L1800			10	本	当り	
名 称 ・ 規 格	数 量	単 位	単 価	金 額	明細単価番号	摘 要
土木一般世話役		人				
特殊作業員		人				
普通作業員		人				
バックホウ運転 クP-7型 山積0.8m3(平積0.6)		時間				
計						
単位当たり						

伝統鮎やな設置工事

【 第 1- 18 号 特殊単価表 】						
柵鮎やな落場撤去 L10000×W7000				10	m2	当り
名 称 ・ 規 格	数 量	単 位	単 価	金 額	明細単価番号	摘 要
土木一般世話役		人				
特殊作業員		人				
普通作業員		人				
バックホウ運転 クP-7型 山積0.8m3(平積0.6)		時間				
計						
単位当たり						

伝統船やな設置工事

【 第 1- 19 号 特殊単価表 】						
じゃかご撤去 φ1800×H1800				1 箇所 当り		
名 称 ・ 規 格	数 量	単 位	単 価	金 額	明細単価番号	摘 要
土木一般世話役		人				
特殊作業員		人				
普通作業員		人				
バックホウ運転 クワ型 山積0.8m3(平積0.6)		時間				
計						
単位当たり						

伝統船やな設置工事

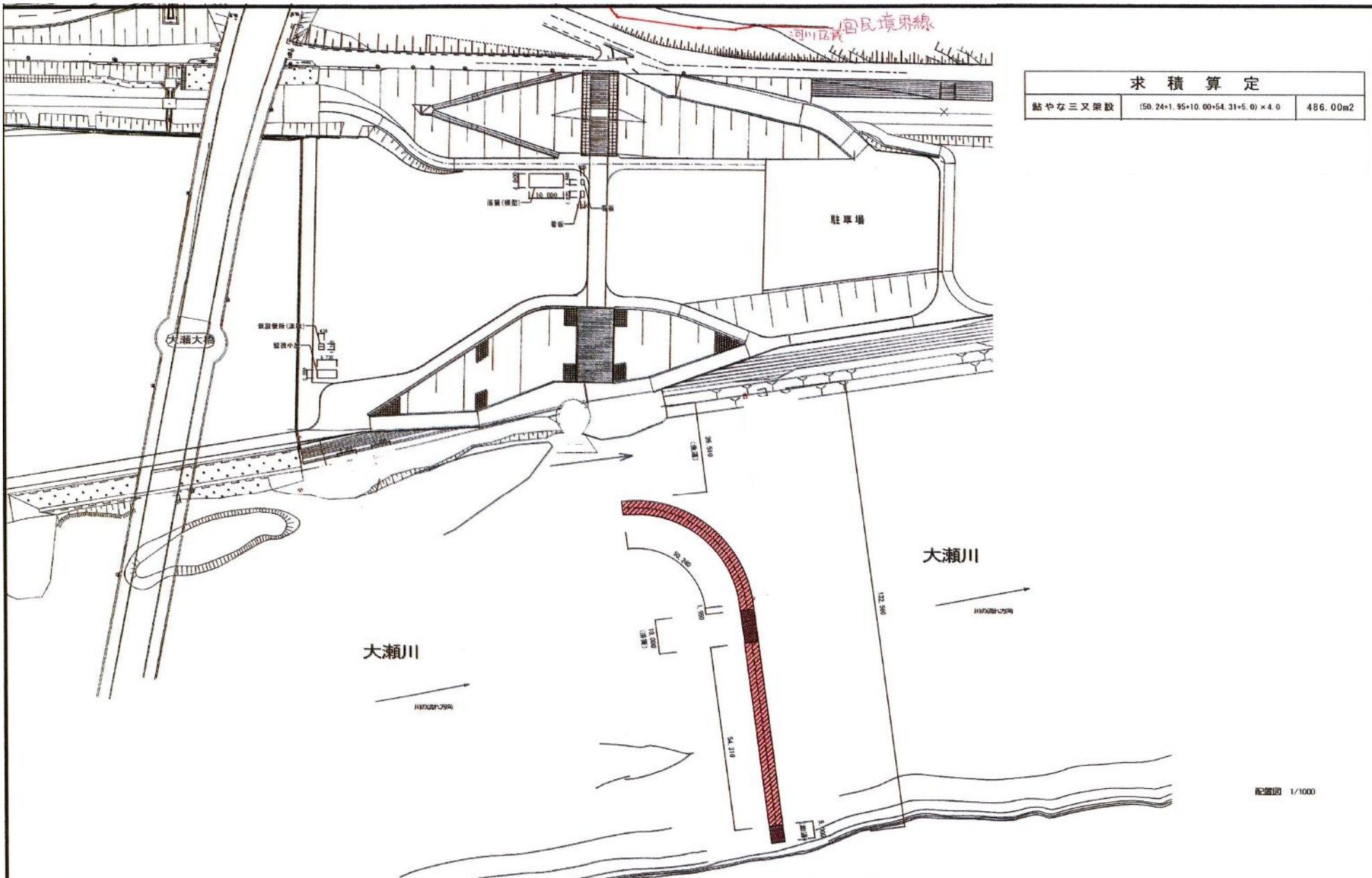
【 第 1- 20 号 特殊単価表 】								
名称・規格			数量	単位	単価	金額	明細単価番号	摘要
土木一般世話役				人				
特殊作業員				人				
普通作業員				人				
バックホウ運転 クワ型 山積0.8m3(平積0.6)				時間				
計								
単位当たり								

伝統船やな設置工事

【 第 1- 21 号 特殊単価表 】						
名称・規格			数量	単位	単価	金額
架橋撤去 幅900						10 m 当り
名称・規格			数量	単位	単価	金額
土木一般世話役				人		
特殊作業員				人		
普通作業員				人		
バックホウ運転 クワ型 山積0.8m3(平積0.6)				時間		
計						
単位当たり						

伝統鮎やな設置工事

【 第 1- 1 号 施工単価表 】						
現場発生品及び支給品運搬 4t積 2.9t吊 運搬距離3.7km					1	回 当り
名 称 ・ 規 格	数 量	単 位	単 価	金 額	明細単価番号	摘 要
普通作業員		人				
クレーン装置付トラック運転 4t積 2.9t吊		時間				
諸 雑 費	1	式				
計						
単位当たり						

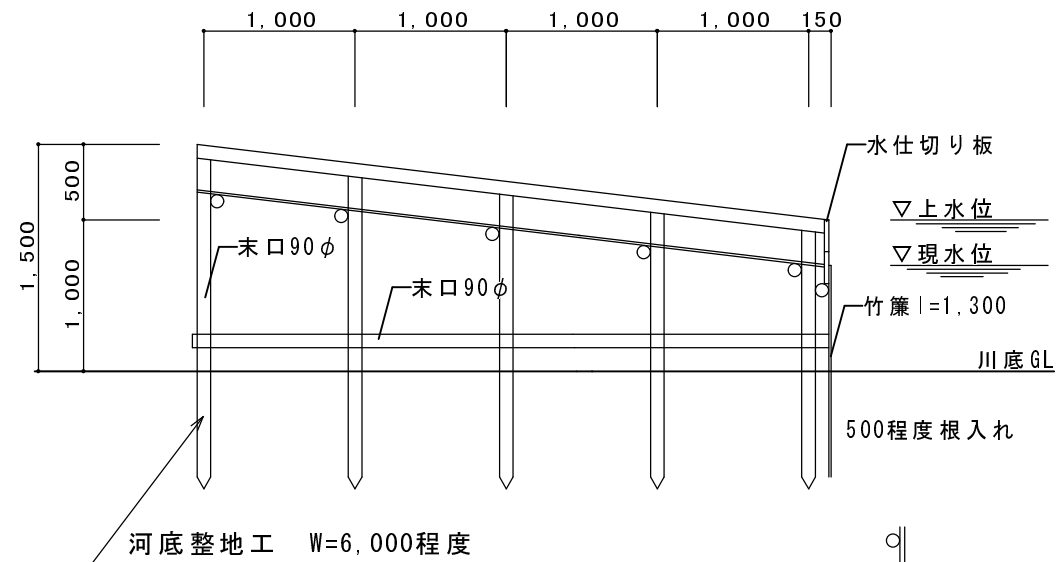


求積算定		
貼やな三又架設	$(50.24+1.95+10.00+54.31+5.0) \times 4.0$	486.00m ²

配置図 1/1000

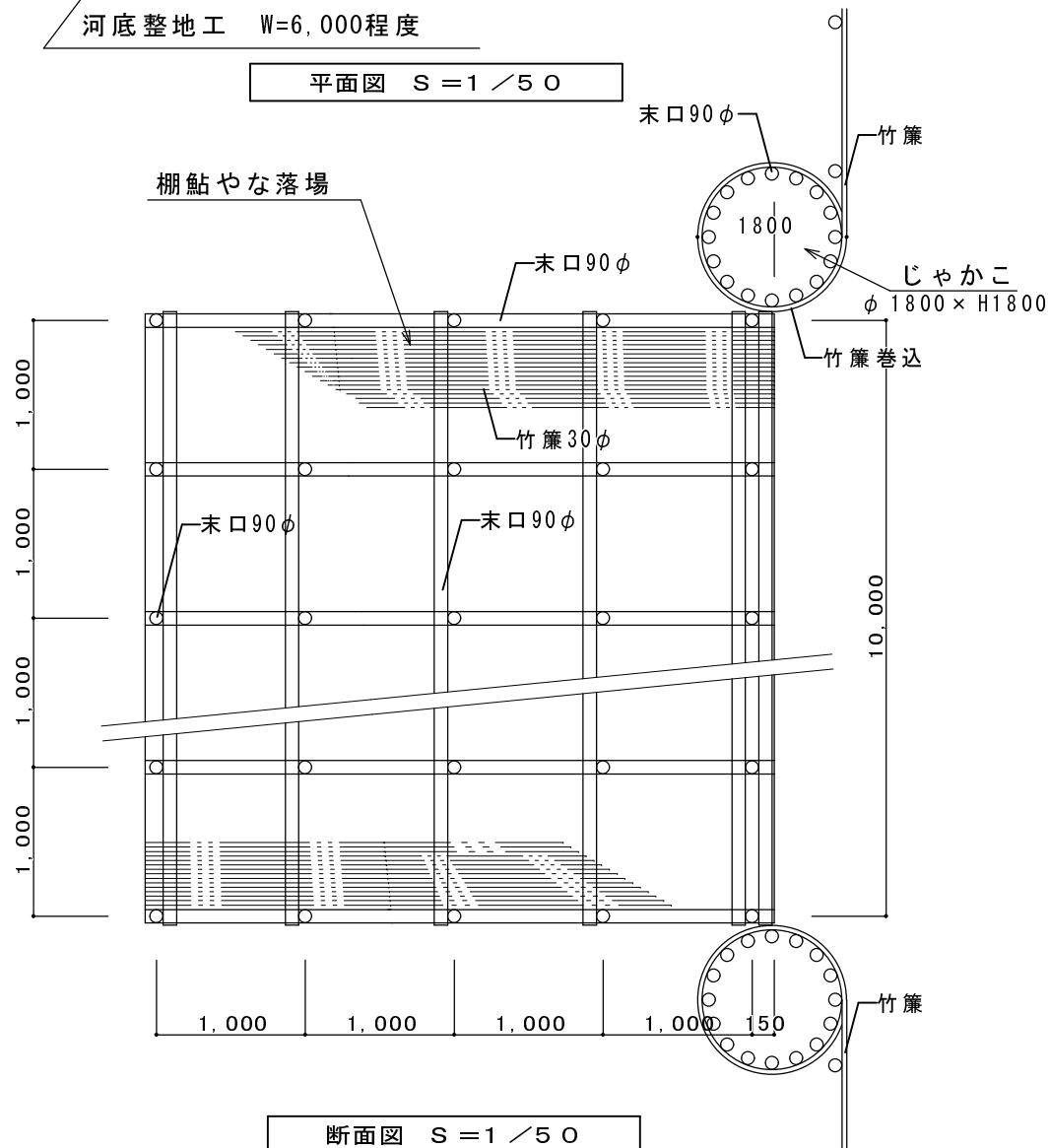
訂正 変更	一級建築士事務所 宮崎県知事登録 第 14506 号 管理建築士 1級建築士 第93797号 承認設計担当	縮尺	工事名称	図面番号
	有限会社 松下設計 松下 宏 宮崎県延岡市松原町1丁目2番地5号 TEL: 37-8199 FAX: 37-8279	1/1000	伝統貼やな設置工事	
		設計年月日 H30.08	図面名称 求積図①	04-1

落簾 詳細図



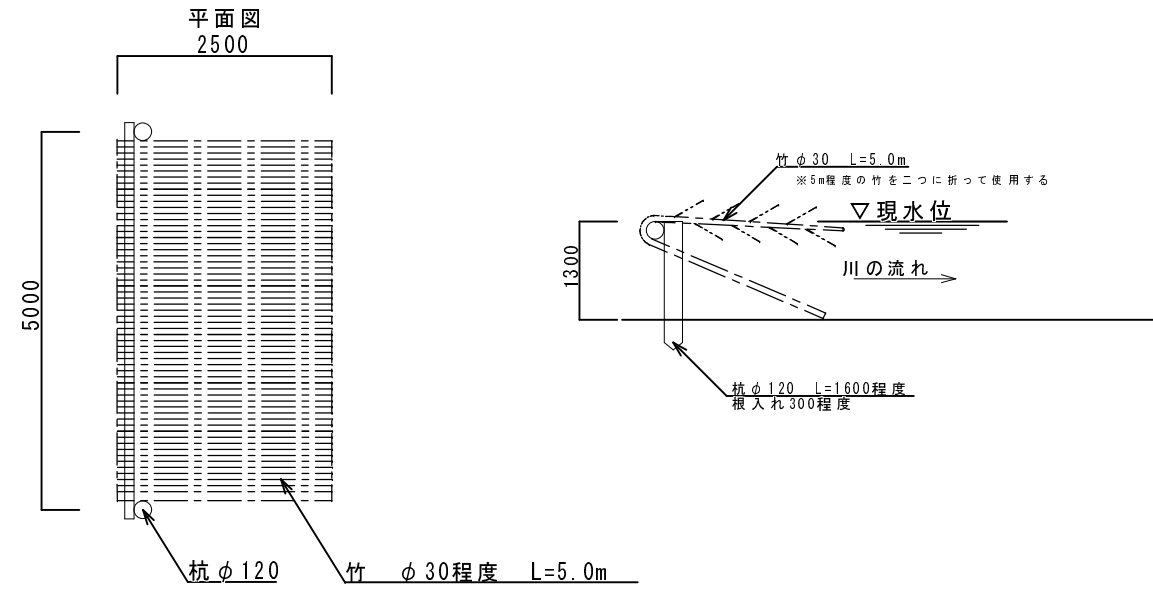
河底整地工 W=6,000程度

平面図 S=1/50



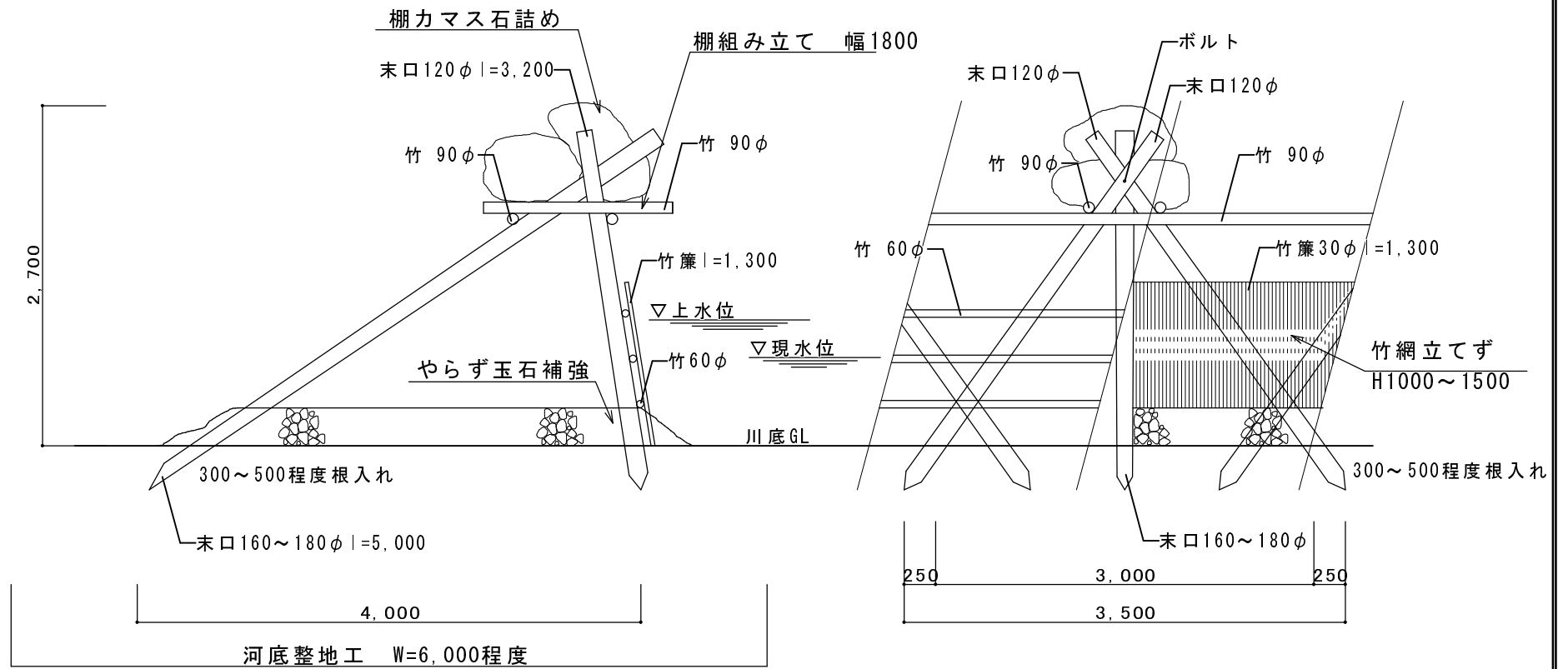
断面図 S=1/50

舟路 詳細図



平面図・側面図 S=1/100

三又 詳細図



側面図 S=1/50

正面図 S=1/50

訂正

変更

承認 設計 担当

縮尺 1/100・1/50

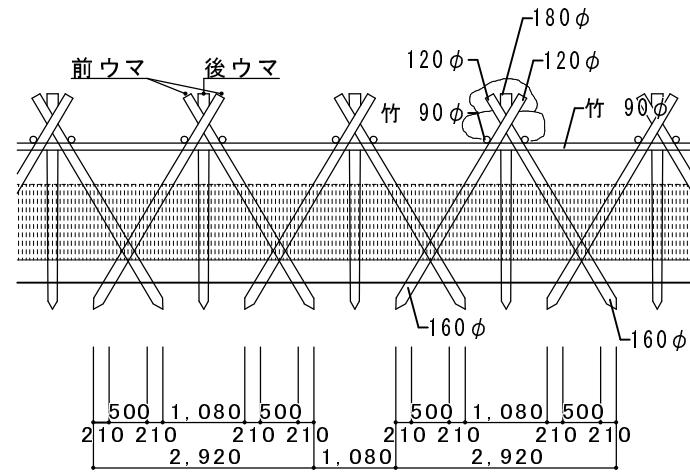
工事名称 伝統鮎やな設置工事

図面番号

設計年月日

図面名称 詳細図

丸太組立て三脚図

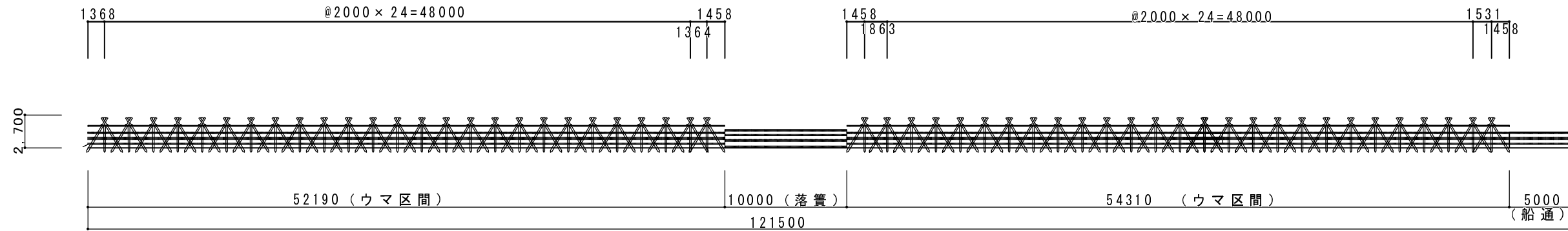


S = 1 / 100

前ウマ	106本	支給品
後ウマ	53本	支給品
落簾	1式	別紙詳細図参照

左岸

右岸



上流から下流を望む

S = 1 / 300

訂正

変更

承認 設計 担当

縮尺

1/100・1/400

工事名称

水郷やな 食事処 仮設工事

図面番号

設計年月日

H23.06

図面名称

三又全体図